

旋转编码器

旋转编码器是测量旋转运动、角速度的传感器，也可与机械测量设备一起使用，例如丝杠，测量直线运动。应用领域包括电机、机床、印刷机、木工机器、纺织机器、机器人和运送设备以及各种测量，测试和检验设备。



产品说明

概要

编码器采用的是磁电技术。实现结构简单，高可靠性，强抗干扰特性；相对传统光电技术，具有抗冲击，抗粉尘，不丢脉冲，稳定可靠而且价格低廉。解码方式为绝对式编码器，输出为 SSI 信号。

产品特点

绝对值编码器，单圈，TTL 电平，SSI 接口方式，5 V 宽电源；回路保护，10bit/12bit 编码器，磁电技术，抗震、抗粉尘、抗冲击，不丢脉冲。

应用范围

机床，计米器，电动车
钢筋调直机
工业机器人，伺服电机
包装、纺织机械
传送带

技术参数

额定值/性能

参数	型号	QY3506-ABS5C	QY3506-ABS5C
电源电压		DC5V	DC5V
负载电流		50ma以下	50ma以下
分辨率		1024	4096
接口方式		绝对值输出SSI	
接口电平		TTL电平 5V/3.3V	
输出方式		SSI-10BIT	SSI-12BIT
外壳规格		工业标准外壳 Ø38 mm	
波特率		20KHz-500KHz	
保护回路		负载短路保护	
连接方式		导线引出式(1.5米)	
机械允许转速		3750 RPM	
转子转动惯量		0.5·10 ⁻⁶ kgm ²	
重量		≈ 0.1 kg	
防护等级		EN 60 529 IP64	

* 请订购时选择

接线方式:

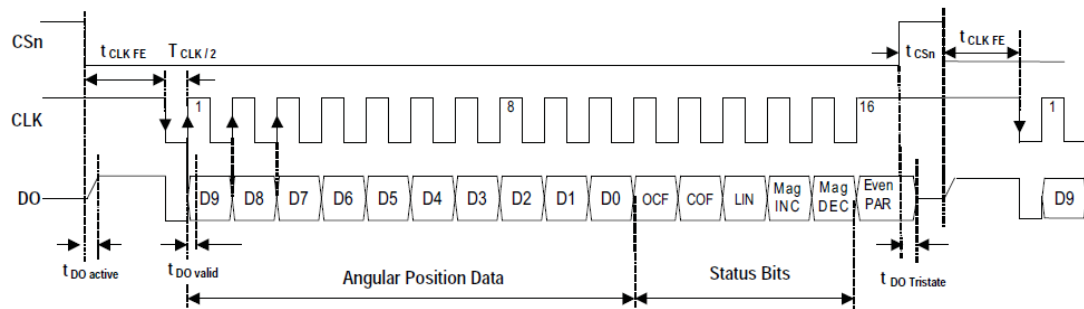
请按下述方法接线。另有金属屏蔽网层抗干扰。

颜色	白	黄	绿	红	黑
信号	CS	CLK	DO	5V	地

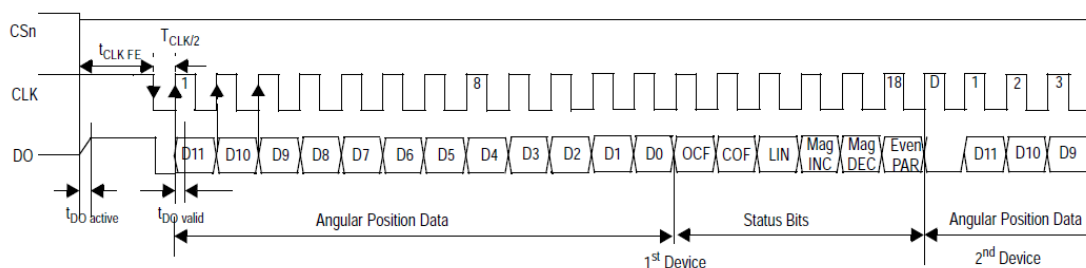
输出方式:

TTL 电平, 10bit/12bit 分辨率 SSI 接口, 时钟频率 20-500KHz。绝对值角位置输出。
DO-D9/D11:D0 为角度信息。数据高位在前, 低位在后。

状态位为厂家调试用。用户可以忽略。COF 置位 (角度) 信息无效, 位置信息保持上一次数据; OCF 置位编码器启动完成, [LIN] 磁场线性度, [MagINC, MagDEC] 磁场信息, 编码器异常 Even PAR 为 [D9/D11-Mag DEC] 位的奇偶校验位。



10BIT SSI 接口

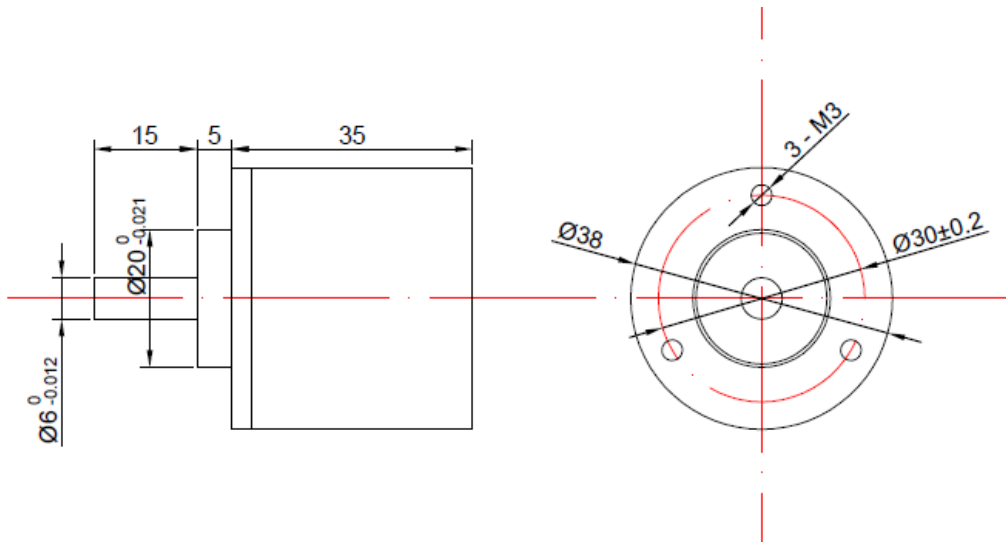


12Bit SSI 接口

角度计算 : 10Bit Angle = [D9:D0]*360/1024;
12Bit Angle = [D11:D0]*360/4096;

安装尺寸:

编码器主体尺寸: $\phi 38\text{mm}$; 轴 $\phi 6 \times 15\text{mm}$; 轴外平台为: 高 5mm , $\phi 20\text{mm}$; 固定孔为: M3 螺丝, 3 个安装孔在 $\phi 30$ 的圆上。



附件选配清单: (单独订购)

1. 联轴器。
2. 法兰盘。
3. 支架。
4. 固定螺丝。

安装使用注意事项:

安装或使用不当会影响编码器性能及使用寿命。

机械方面:

1. 编码器轴与用户端输出轴之间采用弹性软连接，以避免因用户轴的串动、跳动而造成编码器轴系和码盘的损坏。
2. 安装时请注意允许的轴负载。
3. 应保证编码器轴与用户输出轴的不同轴度 $<0.20\text{mm}$ ，与轴线的偏角 $<1.5^\circ$ 。
4. 不要超过极限转速，超过极限转速将导致信号丢失同时影响轴承寿命。

电气方面:

1. 接地线要粗，与机械设备保持良好的接地。
2. 编码器的信号线不要接到连接超过 30V 电压。
3. 开机前，应仔细检查，产品说明书与编码器型号是否相符，接线是否正确。

环境方面:

1. 编码器是精密仪器，使用时要注意周围有无振源及干扰源。
2. 请注意环境温度、湿度是否在仪器使用要求范围之内。
3. 不是防漏结构的编码器不要溅上水、油等，必要时要加上防雨罩。

售后服务

1. 保修维护，免费保修一年，易耗品除外（非人为破坏），24 小时咨询服务，需维修产品必须寄回我司维修，如找第三方或自己维修过的，则不予处理。
2. 保修期内，在产品保修期内，产品质量问题引起的故障全部返厂免费维护维修；在免费保修期间，一切由于元器件质量原因或生产安装工艺原因引发的故障我们将无条件的免费维修，违反操作规程或国家规定的不可抗拒的外部因素除外。
3. 免保期结束后，我们继续提供产品终身维修服务，根据产品维修的具体情况收取相应的材料和维修费用。
4. 对用户提出的维修和帮助要求给予最快的响应，用户提出维修申请后，保证 48 小时内给出回应。
5. 需要返厂维修的设备，设备到工厂后，返修期不超过 7 个工作日。
6. 建立专人专线完善的售后服务体系，随时为您提供技术服务。
7. 时刻保持工作通讯联系，为客户提供 24 小时的免费技术支持，随时为客户提供技术服务。

选用使用时之注意事项

选购以及使用时，以下各点请予理解。

- 1.除额定值、性能外，使用时亦请遵守「使用条件等」规定。
- 2.使用「奥凯特商品」时，请实施、进行（i）于额定值以及性能有余裕之情形下使用「奥凯特商品」；（ii）于「奥凯特商品」发生故障时亦能对「客户用途」之危害降到最小之安全设计（iii）在整体系统中建构对使用者之危险通知安全对策；（iv）对「奥凯特商品」以及「客户用途」进行定期维修。
- 3.「奥凯特商品」系以作为一般工业产品使用之通用品而设计、制造。
因此并不供以下之用途而为使用，客户如将「奥凯特商品」用于以下用途时，「奥凯特」对「奥凯特商品」一概不予保证。
 - （a）有高度安全性需求之用途（例如：核能控制设备、燃烧设备、航空、太空设备、铁路设备、升降设备、娱乐设备、医疗用机器、安全装置、其他有危害生命身体之用途）
 - （b）有高度信赖性需求之用途（例如：瓦斯·自来水·电力等之供应系统、24小时连续运转系统、结算系统等有关权利·财产之用途等）
 - （c）严苛条件或环境下之用途（例如：设置于屋外之设备、遭化学污染之设备、受遭电磁波妨害之设备、受有震动、冲击之设备等）
 - （d）「型录等」所未记载之条件或环境之用途
 - （e）「本型录等记载之商品」并非汽车（含二轮机动车。以下同）用商品。请勿将其安装于汽车使用。

责任限制

本手册所记载之保证，为有关「奥凯特商品」之全部保证。
就与「奥凯特商品」有关所发生之损害，「奥凯特」以及「奥凯特商品」之经销商，不予负责。